



AMX Junior Advanced Embedded System

Version 17.2



AMX Junior Advanced - Embedded System

Die neuen AMX embedded Systeme sind stabil und ohne drehende Teile mit SSD Festplatten redundant ausgerüstet. Der Vorteil liegt an der robusten Bauweise und den Komponenten, welches Industriestandard garantiert (weniger anfällig gegen Schlag, Feuchtigkeit, Wärme). Dank dem AMX embedded System sichert ATT seinen Kunden ein System, welches ausbaubar ist und durch seine physische Grösse für jeden Standort im Technik Raum geeignet ist.

Bei der Redundanz wird auf die in der IT anfälligsten Bauteile gesetzt. Deshalb sind pro Systeme zwei SSD Festplatten mit RAID 1 installiert. Die zwei PCIe Steckplätze sichern die Ausbaubarkeit zusammen mit den 8 COM Ports. Mit Hilfe eines Rack-Tablars können diese Systeme auch bequem in ein Rack eingebaut werden.

Merkmale

- Festplatte 2x 2,5"- SSD
- E/A-Anschlüsse, 4 x High-Speed-USB 3.0, 8 x COM-Ports
- Verschießbarer DC-Anschluss mit Spannungsbereich 9 - 34 V
- 2 x miniPCIe-Steckplätze mit SIM-Kartenträger
- 2 Erweiterungssteckplätze 2 x PCIe
- DDR3 8 GB
- Intel® Core™ i3 Prozessor (rPGA) + Intel QM77 PCH
- Windows embedded
- CF-Karte mit Acronis Lizenz (automatisches Image Backup)



Software Abgrenzungen

Für die Systemabgrenzung und Ausbaubarkeit zählen folgende Werte. Damit wird die Performance bezüglich der Leistung des Systems sichergestellt. Bei Wunsch ist die Erweiterung zukünftig auf AMX Medium möglich.

- OS Windows Embedded System Englisch 64 Bit
- System Services (Backup, LogArchivator, LTC, IMC, AlarmMonitor, Servicemanager)

AMX Junior Advanced

Input Schnittstellen (Total Max. 3)

- ESPA 4.4.4, OPC, ModBus
- Pot. freier Kontaktbox

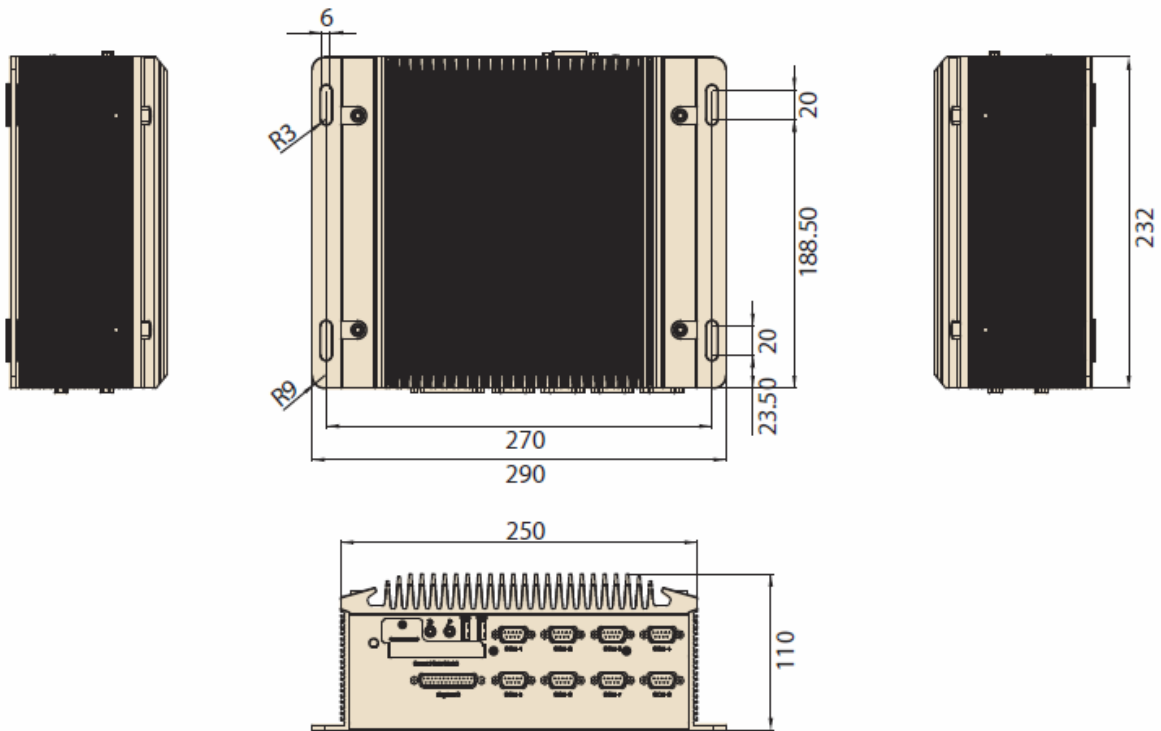
Output Schnittstellen (Total Max. 3)

- Max. 4 x SIP Sprachkanäle
- Courier (SMS, E-Mail, Mobile App, IGS etc.)
- Paging PBX (ATAS, OMM, CSTA, OAP etc.)

1. Technische Daten – Embedded System

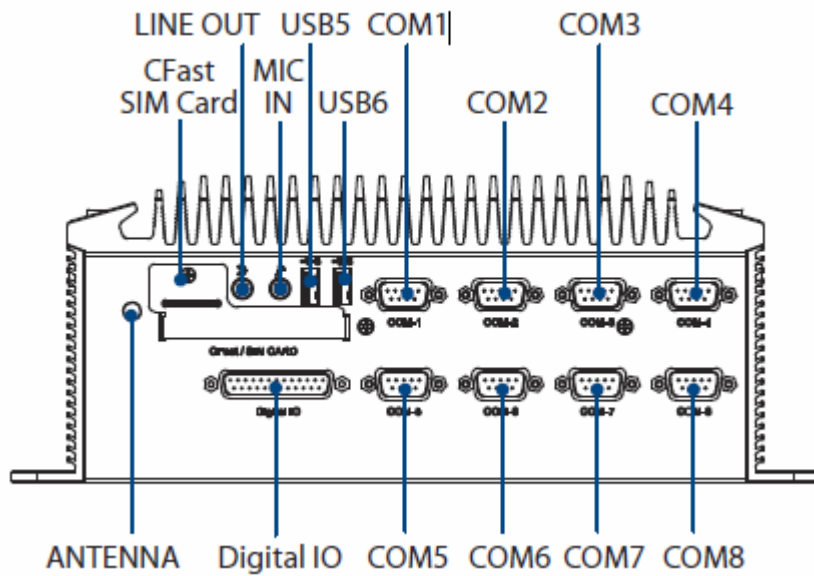
Typ	Spezifikation
Prozessor	CPU: Intel Core i3-3120ME, Frequenz: 2.4 GhZ (Dual Core) L3 Cache: 3MB Watt: 35W
Memory	DDR3 / 8 GB
Graphics	Chipset: Intel QM77 Integrated GFX Gen 7 DVI-I: 1920 X 1200 @ 60 Hz HDMI: Support HDMI 1.4, 1920 x 1200 @ 60 Hz Display port: 2560 x 1600 @ 60Hz (Video only, and only support on 3rd generation processor)
Ethernet	LAN1: 10/100/1000 Mbps Intel 82579LM GbE LAN2: 10/100/1000 Mbps Intel I-210IT GbE
Audio	Realtek ALC892, High Definition Audio, Line-out, Mic-in
I/O Interface	Serial Port 4 x RS-232 ports, 4 x RS-232/422/485 port with auto flow control USB: 4 x USB 3.0 ports (USB1,2,3,4); 2 x USB 2.0 ports (USB5,6) DIO: 16 bit DIO
Expansions	Mini PCIe 2 x Full-size Mini PCIe with SIM holder (Supports mSATA)
Storage	HDD: Two 2.5" SATA HDD Bays with maximum device height 9.5mm, SATA III, Gen 3 Support (Max. Data Transfer Rate 600 MB/s), Support SATA, RAID 1 Solid State Disk: 1 x CFast Card slot
OS	Windows 7 Embedded System 64bit English
Mechanical	Construction: Aluminium housing Mounting: Desk/wall-mounting Dimensions (W x H x D) : 290 x 110 x 232mm (11.4" x 4.33" x 9.13") Weight: 4.8 kg

2. Embedded System- Dimensionen



Unit: mm

3. Embedded System- Front Panel



4. Embedded System - Rear Panel

